

para usos adequados.

• Não usar água e sabão na limpeza. Não usar produtos com umidade excessiva. Evitar produtos com umidade excessiva. Evitar produtos com umidade excessiva. Evitar produtos com umidade excessiva.

COMPONENTES E/OU ACESSÓRIOS

IP: 20 - Proteção contra corpos sólidos com mais de 12mm. Sem proteção contra líquidos. Indicado somente para o uso interno.

ESPECIFICAÇÃO TÉCNICA

Material: Vidro / Metal Base: G9 Potência Total: 1*25W Tensão: BIVOLT Peso Líquido: 2,6kg Dimensões: (C)26,5cm (L)21,5cm (A)10cm

• Evitar a exposição dos produtos de aço carbono a maresia, chuva, sol ou o contato direto com a água. Isso pode manchar a pintura e enfraquecer a peça. Evitar o acúmulo de poeira e sal proveniente da maresia.

• Evitar a exposição dos produtos de aço carbono a maresia, chuva, sol ou o contato direto com a água. Isso pode manchar a pintura e enfraquecer a peça. Evitar o acúmulo de poeira e sal proveniente da maresia.

• Evitar a exposição dos produtos de aço carbono a maresia, chuva, sol ou o contato direto com a água. Isso pode manchar a pintura e enfraquecer a peça. Evitar o acúmulo de poeira e sal proveniente da maresia.

• Evitar a exposição dos produtos de aço carbono a maresia, chuva, sol ou o contato direto com a água. Isso pode manchar a pintura e enfraquecer a peça. Evitar o acúmulo de poeira e sal proveniente da maresia.

• Evitar a exposição dos produtos de aço carbono a maresia, chuva, sol ou o contato direto com a água. Isso pode manchar a pintura e enfraquecer a peça. Evitar o acúmulo de poeira e sal proveniente da maresia.

• Evitar a exposição dos produtos de aço carbono a maresia, chuva, sol ou o contato direto com a água. Isso pode manchar a pintura e enfraquecer a peça. Evitar o acúmulo de poeira e sal proveniente da maresia.

• Evitar a exposição dos produtos de aço carbono a maresia, chuva, sol ou o contato direto com a água. Isso pode manchar a pintura e enfraquecer a peça. Evitar o acúmulo de poeira e sal proveniente da maresia.

• Evitar a exposição dos produtos de aço carbono a maresia, chuva, sol ou o contato direto com a água. Isso pode manchar a pintura e enfraquecer a peça. Evitar o acúmulo de poeira e sal proveniente da maresia.

• Evitar a exposição dos produtos de aço carbono a maresia, chuva, sol ou o contato direto com a água. Isso pode manchar a pintura e enfraquecer a peça. Evitar o acúmulo de poeira e sal proveniente da maresia.

• Evitar a exposição dos produtos de aço carbono a maresia, chuva, sol ou o contato direto com a água. Isso pode manchar a pintura e enfraquecer a peça. Evitar o acúmulo de poeira e sal proveniente da maresia.

• Evitar a exposição dos produtos de aço carbono a maresia, chuva, sol ou o contato direto com a água. Isso pode manchar a pintura e enfraquecer a peça. Evitar o acúmulo de poeira e sal proveniente da maresia.

• Evitar a exposição dos produtos de aço carbono a maresia, chuva, sol ou o contato direto com a água. Isso pode manchar a pintura e enfraquecer a peça. Evitar o acúmulo de poeira e sal proveniente da maresia.

• Evitar a exposição dos produtos de aço carbono a maresia, chuva, sol ou o contato direto com a água. Isso pode manchar a pintura e enfraquecer a peça. Evitar o acúmulo de poeira e sal proveniente da maresia.

• Evitar a exposição dos produtos de aço carbono a maresia, chuva, sol ou o contato direto com a água. Isso pode manchar a pintura e enfraquecer a peça. Evitar o acúmulo de poeira e sal proveniente da maresia.

• Evitar a exposição dos produtos de aço carbono a maresia, chuva, sol ou o contato direto com a água. Isso pode manchar a pintura e enfraquecer a peça. Evitar o acúmulo de poeira e sal proveniente da maresia.

• Evitar a exposição dos produtos de aço carbono a maresia, chuva, sol ou o contato direto com a água. Isso pode manchar a pintura e enfraquecer a peça. Evitar o acúmulo de poeira e sal proveniente da maresia.

• Evitar a exposição dos produtos de aço carbono a maresia, chuva, sol ou o contato direto com a água. Isso pode manchar a pintura e enfraquecer a peça. Evitar o acúmulo de poeira e sal proveniente da maresia.

• Evitar a exposição dos produtos de aço carbono a maresia, chuva, sol ou o contato direto com a água. Isso pode manchar a pintura e enfraquecer a peça. Evitar o acúmulo de poeira e sal proveniente da maresia.

• Evitar a exposição dos produtos de aço carbono a maresia, chuva, sol ou o contato direto com a água. Isso pode manchar a pintura e enfraquecer a peça. Evitar o acúmulo de poeira e sal proveniente da maresia.

• Evitar a exposição dos produtos de aço carbono a maresia, chuva, sol ou o contato direto com a água. Isso pode manchar a pintura e enfraquecer a peça. Evitar o acúmulo de poeira e sal proveniente da maresia.

• Evitar a exposição dos produtos de aço carbono a maresia, chuva, sol ou o contato direto com a água. Isso pode manchar a pintura e enfraquecer a peça. Evitar o acúmulo de poeira e sal proveniente da maresia.

• Evitar a exposição dos produtos de aço carbono a maresia, chuva, sol ou o contato direto com a água. Isso pode manchar a pintura e enfraquecer a peça. Evitar o acúmulo de poeira e sal proveniente da maresia.

• Evitar a exposição dos produtos de aço carbono a maresia, chuva, sol ou o contato direto com a água. Isso pode manchar a pintura e enfraquecer a peça. Evitar o acúmulo de poeira e sal proveniente da maresia.

RECOMENDAÇÕES DE SEGURANÇA

• Mantenha o produto e suas partes longe do alcance de crianças e animais domésticos; risco de asfixia e ingestão de peças pequenas.

• Descarte a embalagem corretamente e jogue o meio ambiente.

• Não tente a instalação/montagem caso não se sinta preparado para tal.

• Recomendamos que o produto seja manipulado por profissional qualificado.

• Utilize somente lâmpadas e/ou acessórios indicados neste manual.

• O local de instalação deve ser protegido de gotículas, vapores e em ambientes livres de umidade.

• A fixação do produto deve ser feita em paredes, laje ou estrutura que suporte o peso indicado no manual.

• Evite instalar o produto em locais específicos (ex. drywall) de modo a evitar danos.

• Não use produtos inflamáveis ou voláteis para limpeza.

• Não use produtos abrasivos para limpeza.

• Não use produtos corrosivos para limpeza.

• Não use produtos oxidantes para limpeza.

• Não use produtos ácidos para limpeza.

• Não use produtos alcalinos para limpeza.

• Não use produtos solventes para limpeza.

• Não use produtos inflamáveis para limpeza.

• Não use produtos voláteis para limpeza.

• Não use produtos corrosivos para limpeza.

• Não use produtos oxidantes para limpeza.

• Não use produtos ácidos para limpeza.

• Não use produtos alcalinos para limpeza.

METALIS DO PRODUTO LIMPEZA E MANUTENÇÃO

• Para sua limpeza, aconselhamos o uso de produtos de limpeza para metais.

• Para sua limpeza, aconselhamos o uso de produtos de limpeza para metais.

• Para sua limpeza, aconselhamos o uso de produtos de limpeza para metais.

• Para sua limpeza, aconselhamos o uso de produtos de limpeza para metais.

• Para sua limpeza, aconselhamos o uso de produtos de limpeza para metais.

• Para sua limpeza, aconselhamos o uso de produtos de limpeza para metais.

• Para sua limpeza, aconselhamos o uso de produtos de limpeza para metais.

• Para sua limpeza, aconselhamos o uso de produtos de limpeza para metais.

• Para sua limpeza, aconselhamos o uso de produtos de limpeza para metais.

• Para sua limpeza, aconselhamos o uso de produtos de limpeza para metais.

• Para sua limpeza, aconselhamos o uso de produtos de limpeza para metais.

• Para sua limpeza, aconselhamos o uso de produtos de limpeza para metais.

• Para sua limpeza, aconselhamos o uso de produtos de limpeza para metais.

• Para sua limpeza, aconselhamos o uso de produtos de limpeza para metais.

• Para sua limpeza, aconselhamos o uso de produtos de limpeza para metais.

• Para sua limpeza, aconselhamos o uso de produtos de limpeza para metais.

• Para sua limpeza, aconselhamos o uso de produtos de limpeza para metais.

• Para sua limpeza, aconselhamos o uso de produtos de limpeza para metais.

• Para sua limpeza, aconselhamos o uso de produtos de limpeza para metais.

• Para sua limpeza, aconselhamos o uso de produtos de limpeza para metais.

• Para sua limpeza, aconselhamos o uso de produtos de limpeza para metais.

• Para sua limpeza, aconselhamos o uso de produtos de limpeza para metais.

• Evitar a exposição dos produtos de aço carbono a maresia, chuva, sol ou o contato direto com a água. Isso pode manchar a pintura e enfraquecer a peça. Evitar o acúmulo de poeira e sal proveniente da maresia.

METALIS DO PRODUTO LIMPEZA E MANUTENÇÃO

• Para sua limpeza, aconselhamos o uso de produtos de limpeza para metais.

• Para sua limpeza, aconselhamos o uso de produtos de limpeza para metais.

• Para sua limpeza, aconselhamos o uso de produtos de limpeza para metais.

• Para sua limpeza, aconselhamos o uso de produtos de limpeza para metais.

• Para sua limpeza, aconselhamos o uso de produtos de limpeza para metais.

• Para sua limpeza, aconselhamos o uso de produtos de limpeza para metais.

• Para sua limpeza, aconselhamos o uso de produtos de limpeza para metais.

• Para sua limpeza, aconselhamos o uso de produtos de limpeza para metais.

• Para sua limpeza, aconselhamos o uso de produtos de limpeza para metais.

• Para sua limpeza, aconselhamos o uso de produtos de limpeza para metais.

• Para sua limpeza, aconselhamos o uso de produtos de limpeza para metais.

• Para sua limpeza, aconselhamos o uso de produtos de limpeza para metais.

• Para sua limpeza, aconselhamos o uso de produtos de limpeza para metais.

• Para sua limpeza, aconselhamos o uso de produtos de limpeza para metais.

• Para sua limpeza, aconselhamos o uso de produtos de limpeza para metais.

• Para sua limpeza, aconselhamos o uso de produtos de limpeza para metais.

• Para sua limpeza, aconselhamos o uso de produtos de limpeza para metais.

• Para sua limpeza, aconselhamos o uso de produtos de limpeza para metais.

• Para sua limpeza, aconselhamos o uso de produtos de limpeza para metais.

• Para sua limpeza, aconselhamos o uso de produtos de limpeza para metais.

• Para sua limpeza, aconselhamos o uso de produtos de limpeza para metais.

• Para sua limpeza, aconselhamos o uso de produtos de limpeza para metais.

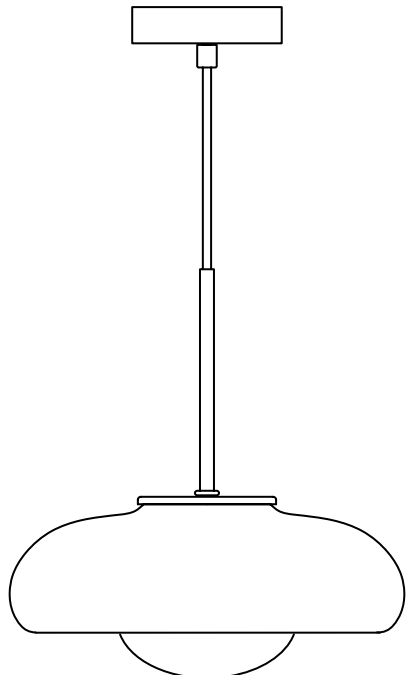
Por favor leia este manual cuidadosamente e guarde-o para futuras referências.

ATENÇÃO Antes de iniciar a instalação ou qualquer manutenção, certifique-se que a energia elétrica está desligada.



Não usar em nenhum acabamento produtos abrasivos, solventes, amônia, cloro, álcool, assim como buchas, esponjas de aço ou similares.

PENDENTE LUCIO LUCIPD01JT10



A garantia não abrange:

- Lâmpadas, transformadores e/ou acessórios com garantias específicas (ex. LED integrado)
- Danos causados durante o transporte realizado pelo cliente.
- Danos causados por modificações realizadas por um profissional não habilitado.
- Danos causados por modificações realizadas sem autorização prévia da Bella Iluminação.
- Danos causados por modificações realizadas sem autorização prévia da Bella Iluminação.
- Inobservância de quaisquer recomendações do Manual de Uso e Garantia.
- Danos causados pela falta de cuidado, uso indevido e diferente daquele pelo qual o produto foi projetado e uso de produtos de limpeza inadequados.
- Diferenças de tonalidades e/ou texturas devido a variações de lotes (tecido, mármore, madeira e pintura).
- Variações de tonalidade, textura e padrão da madeira e do mármore, decorrentes das características da própria natureza e singularidade do material.
- Descaracterização do produto causada por agentes externos, como água, maresia, ferrugem, fungos e outros.
- Problemas relacionados ao acondicionamento (produtos embalados durante longo período com plástico ou embalagens fechadas e abafadas) ou local inadequado onde o produto foi colocado, tais como: paredes com umidade, infiltração ou pouca resistência, áreas externas com exposição solar, chuva e outros.
- A solicitação de garantia deve ser feita exclusivamente através da loja em que o produto foi adquirido, mediante apresentação da Nota Fiscal de compra.

Para sua segurança, preencha os dados no ato da compra do produto.

Nota Fiscal / Cupom nº:

Data de aquisição:

Loja de aquisição do produto:

Distribuído por LUMIERE COMÉRCIO INTERNACIONAL LTDA Rua Américo Brasiliense, nº 1923 - sl 1105 - Chácara Santo Antônio São Paulo - SP | CEP: 04715-005 | CNPJ: 24.855.633/0001-40

SAC Bella: 11 3181 2244 • bellailuminacao.com.br





IMPORTANTE:

- Antes de iniciar a instalação certifique-se que a energia elétrica está desligada e o espaço livre de qualquer obstáculo.
- Não tente fazer a instalação/montagem caso não se sinta preparado para tal.

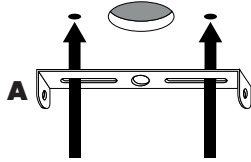
1

Identifique os cabos elétricos e prepare-os para serem instalados no conector do produto.



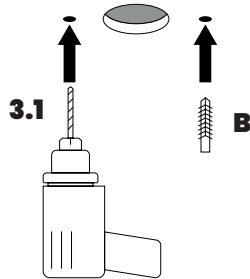
2

Utilize a travessa (A) para marcar os pontos de furação.



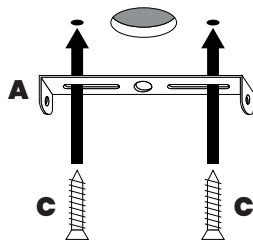
3

Fure o teto (3.1) e instale a bucha (B) adequada para a fixação.



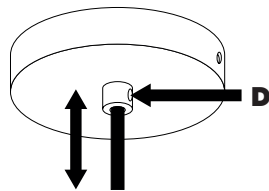
4

Fixe a travessa (A) com os parafusos (C) nas buchas (B) já instaladas.



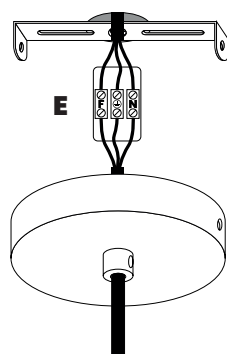
5

Ajuste o comprimento do cabo soltando o parafuso lateral (D).



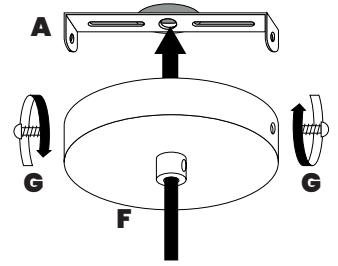
6

Ligue os fios da rede elétrica no conector (E) do produto, respeitando a sequência da fase, do neutro e do terra.



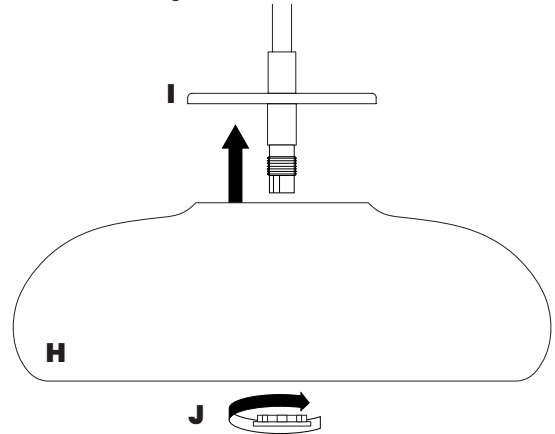
7

Encaixe a canopla (F) na travessa (A) e fixe-a com rosqueando os parafusos laterais (G).



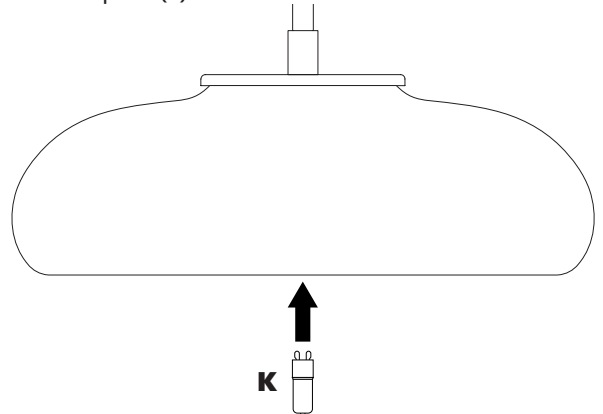
8

Encaixe o vidro (H) na base (I) e fixe-o utilizando a flange (J).



9

Instale a lâmpada (K) indicada.



10

Rosqueie o vidro (L) no soquete.

Atenção: Manuseie o vidro com cuidado; não aplique força ao rosquear, fazê-lo pode causar a trinca e quebra do vidro.

